

DENSOLEN® domovní **přípojkový** systém



Antikorozní ochrana

Doporučení pro zpracování

Podmínky zpracování

Teplota zpracování

Povrch potrubí	-10 až +70 °C
Okolí	-20 až +50 °C
DENSOLEN-Primer Ht	-10 až +40 °C
DENSOLEN-Primer Mt	-10 až +50 °C
DENSOLEN-Páska	-10 až +50 °C

Teplota povrchu potrubí a materiálu by měla být vždy alespoň 3 °C nad rosným bodem.

Aby se zabránilo zvrásnění izolace v důsledku roztažnosti polyetylenové folie, neměla by být teplotní diference mezi povrchem potrubí (před a po zpracování) a kotoučem izolace větší jak 30 °C.

Povrch potrubí

Stupeň čistoty (ISO 8501-1)	min. ST2
Hloubka drsnosti (ISO 8503-1)	20-50 µm

Relativní vlhkost ≤ 80 %

Čištění

- Plocha určená k izolování (povrch ocelového potrubí a sousedící tovární izolace) musí být čistá, suchá a zbavená prachu, špíny, mastnoty a dalších nečistot.
- Všechna znečištění poškozující adhezi (tuky, oleje, nátěry, nástříky a zbytky svarů) se odstraní. Případně použít vhodné rozpouštědlo

Sušení

- V případě nutnosti lze vysušit propanbutanovým plamenem.

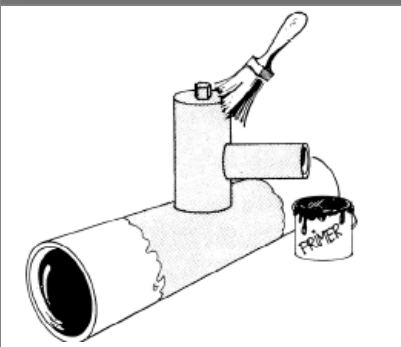
Příprava podkladu

- Čištění ocelového povrchu provést drátěným kartáčem nebo otryskáním.
- Čištění povrchu u litinových potrubí nebo potrubí s povrchovou válcovanou vrstvou provádět jen otryskáním

Přechod na tovární izolaci

- Přechod na tovární izolaci obrousit oválnou rašplí (úhel náklonu cca. 30°), brusný prach odstranit
- Do čištění zahrnout i sousedící tovární izolaci v šířce cca. 15 cm (Případně použít vhodné rozpouštědlo)
- Očištěnou tovární izolaci zdrsnit vhodným smirkovým papírem. Zbytky brusného prachu odstranit.

Základní nátěr

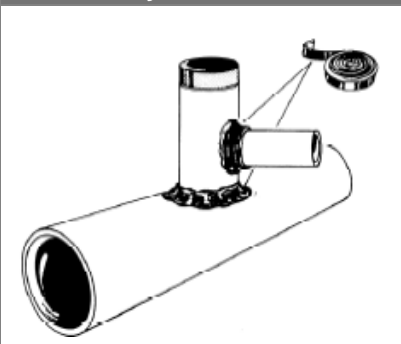


- DensoLEN Primer před nanesením důkladně rozmíchat v originální nádobě, aby nebyly na dně žádné usazeniny
 - Očištěný a suchý povrch potrubí rovnoměrně natřít štětkou nebo válečkem
 - Do základního nátěru zahrnout i tovární izolaci v šířce cca. 5 cm
- Po natření nádobu s Primerem pevně uzavřít a štětec/váleček vyčistit benzínem

Densolen krytka

- Densolen krytku nasadit na uzavírací zátku, případně Densolen ventilovou krytku nasadit na šestihran bezpečnostního ventilu a přitisknout.

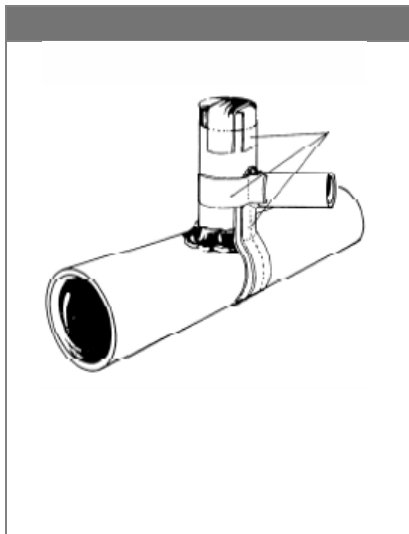
Densolen kyt



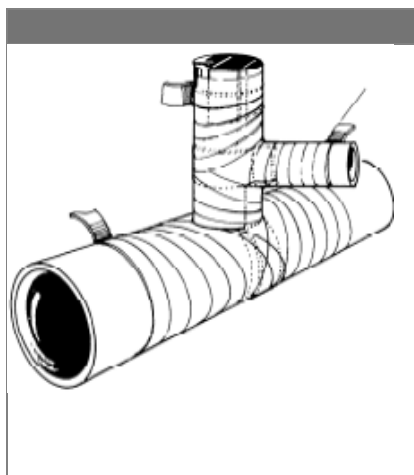
- Pro vyrovnání nerovností a přechodů použít Densolen kyt
- U 2" bezpečnostních ventilů na zbylou skulinu/spáru mezi vnějším závitem a Densolen krycím víčkem
- Na ne zcela dotočený závit u bezpečnostních zátek
- Na každé tvarové nerovnosti a přechody

Densolen system AS40+

- Páska se nanáší izolačním strojkem nebo ručně, tzv. čalounickým způsobem
- (50 nebo 100) mm širokou pásku Densolen AS40+ přiložit a přitlačit na spodek potrubí hlavního řadu a na navařený T-kus "vytáhnout" v délce cca. 50 mm
- Následně opakovat toto pokrývání dalšími vrstvami DENSOLEN pásky AS40+ (viz.obrázek)
- Densolen pásku AS40+ v šířce 50 mm přitlačit na domovní přípojku, aby se páska omotalo kolem navařeného T-kusu a ukončit opět na domovní přípojce
- Postup se opakuje s dalšími vrstvami Densolen pásky AS40+



- 30 mm široká Densolen páska AS40+ se tahem s 50% překrytím spirálově ovijí na navařený, základním nátěrem opatřený T-kus (dělící mezipáska se přitom odstraňuje)
- Tovární izolace se do ovinutí zahrnuje v šířce alespoň 50 mm
- Následně se klínovitý prostor potrubí hlavního řadu a navařeného T-kusu k sobě přesadí dvěma dalšími vrstvami
- Jako vnější vinutí se ovijí 30 mm širokou Densolen páskou AS40+ s přesahem nejméně 50%. Vnitřní vinutí je přitom zcela překryto.



Densolen system E-15/PE-3

- Pásku navíjet izolačním strojkem nebo ručně čalounickým způsobem.
- (50 resp. 100) mm širokou DENSOLEN pásku E-15 přiložit a přitlačit na spodek potrubí hlavního řadu a na navařený T-kus "vytáhnout" v délce cca. 50 mm
- Následně opakovat toto pokrývání dalšími vrstvami DENSOLEN pásky E-15 (viz.obrázek)
-

- Přiložit a přitlačit DENSOLEN pásku E-15 v šířce cca. 50 mm na navařený T-kus a ovíjet čalounickým způsobem kolem dokola a pak nazpět na domovní přípojku
- Postup se opakuje s dalšími vrstvami DENSOLEN pásky E-15
- DENSOLEN páska E-15 se tahem s minimálně 50% překrytím spirálově ovijí kolem navařeného T-kusu, který opatřen základním nátěrem. Dělící papírová mezivrstva se přitom odstraní
- Tovární izolace se do ovinutí zahrne v šířce alespoň 50 mm

- DENSOLEN páska PE3 v šířce (50 nebo 100) mm se přiloží a následně přitlačí na spodek hlavního řadu s navařeným T-kusem a na navařený T-kus se „vytáhne“ v délce cca. 50 mm
- U třídy zatížení C-30 se toto pokrytí opakuje se třemi vrstvami DENSOLEN pásky PE-3.
- DENSOLEN páska PE-3 ca. v šířce 50 mm se přiloží a přitlačí na navařený T-kus a následně se ovijí čalounickým způsobem kolem dokola a pak nazpět na domovní přípojku.

- U třídy zatížení C-30 se toto pokrytí DENSOLEN páskou PE-3 opakuje ve třech vrstvách.
- Jako vnější vinutí ovíjet DENSOLEN páskou PE-3 s tahem dvakrát s minimálně 50% překrytím (u třídy zatížení C-30), případně jedenkrát s minimálně 10 mm překrytím (u třídy zatížení B-30).
- Vnitřní vinutí DENSOLEN pásky E-15 je přitom plně překryto

Zkoušení

- Páskový ovin musí být opticky bez záhybů nebo zřasení
- Hotová izolace se přezkouší na pórovitost vysokonapětovým defektoskopem, zkušební napětí se volí (5kV + 5kV)/1 mm tloušťky izolace

DENSO GmbH

P.O.Box 150120 • 51344 Leverkusen • Germany
tel: +49-(0)214-2602-0 • fax: +49-(0)214-2602-318
Internet: www.denso.de • E-Mail: info@denso.de

Values and properties shown in diagrams and tables are not subject to any guarantees. Our warranty is limited to the values and properties as required by the relevant standards. Our literature,

data sheets and recommendations represent our knowledge at the time of printing but are in no way legally binding on us.

No 02 Issue: 03/08 "Hausabgansysteme VE"